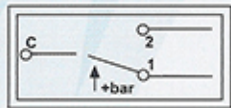
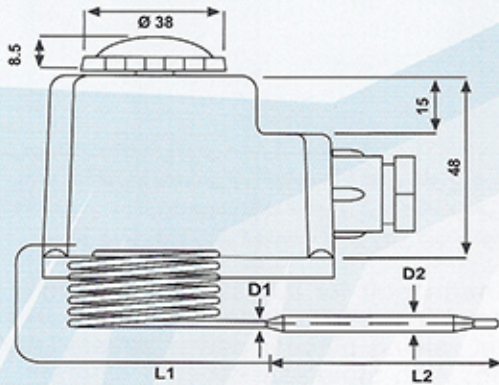
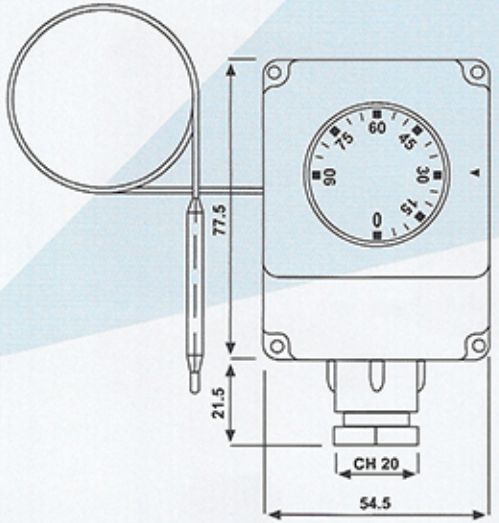




TYPE TLV 93 R

Cubic Shape Thermostat

ترموستات دنیاله دار با تنظیم خارجی



C1 16(1.5)A/250V~
C1-2 16(1)A/380V~



ترموستات با سوند فاصله دار با تنظیم خارجی.
این ترموستات برای بخش های نیازمند به کنترل توسط سوند
فاصله دار توصیه می شود.
انتخاب سوند ترموستات و درجه حرارت بر اساس نیاز مشتری
مس یا استیل مونتاژ می شود.

Thermostat with special probe and external regulator.
Mainly used in sections where spaced probe control
is recommended. It can be custom-made for desired
temperature range.

Technical Specifications

مشخصات فنی

Breaking capacity :	C-1 16(1.5)A / 250V A.C C-2 6(1)A / 380V A.C	بار الکتریکی اسمی :
Operating range :	5 ÷ 45 , 0 ÷ 90 , 0 ÷ 120 , 50 ÷ 290	دامنه حرارتی :
Differential :	± 5° C	حداقل و حداکثر خطا :
Protection compliance :	IP40	درجه حفاظت :
Maximum ambient temperature :	+60° C	حداکثر درجه حرارت محیط :
Minimum current :	200 mA	حداقل جریان :
Snap-action electrical switch according to	VDE 0630.	کنتاکتها: کلید الکتریکی منطبق با استاندارد



TAKBAN ENERGY CONTROL SYSTEMS

TAKBAN ENERGY CONTROL SYSTEMS

TAKBAN ENERGY CONTROL SYSTEMS

